

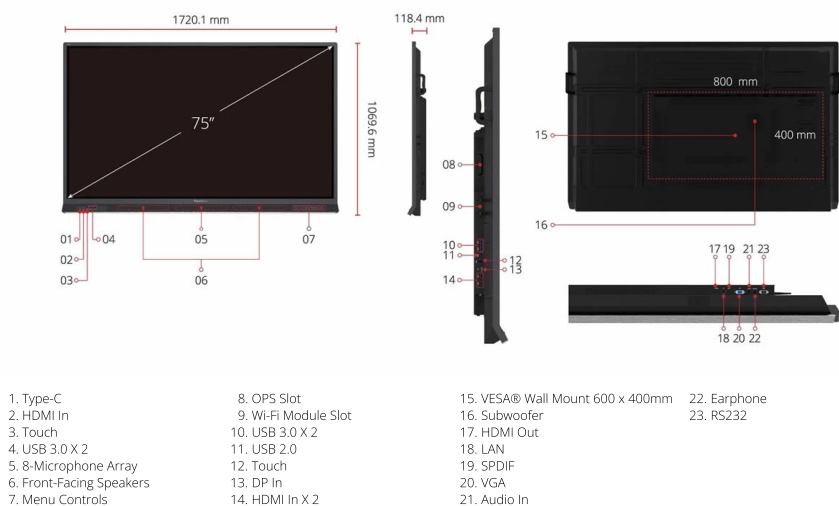
Toets Features

- USB-C voor plug-and-play-connectiviteit via één kabel
- Hoekig ontwerp met gemakkelijk toegankelijke sneltoetsen voor optimaal gemak
- Dual-pen, 33-punten touch met een natuurlijk soepele schrijfervaring
- Perfecte audio en geavanceerde Eye Care technologie
- Gecentraliseerd extern devicemanagement via myViewBoard Manager



Product Omschrijving

De ViewBoard® 52-serie is een 4K Ultra HD interactief whiteboard uitgerust met gebruikersgerichte ontwerpfuncties en de beste samenwerkingstools om lessen te ondersteunen. Met USB-C kunnen docenten direct en zorgeloos verbinding maken via één enkele kabel voor audio, video, data, touch en voeding. De hoekige basis met gemakkelijk toegankelijke sneltoetsen en I/O-poorten zorgt voor een naadloos gebruik van het scherm zonder onderbrekingen tijdens het geven van de les. Dual-pen, 33-punts touch met Ultra Fine Touch en handpalm herkenningstechnologie bieden een natuurlijk soepele schrijfervaring, met aan de voorzijde ingebouwde luidsprekers en subwoofer voor een toonaangevende audio-ervaring en eindeloze mogelijkheden voor samenwerking tussen de studenten en leerkrachten. Compleet met geavanceerde Eye Care technologie en een gecentraliseerd managementsysteem zodat op afstand meerdere beeldschermen vanaf elke locatie gelijktijdig beheert kunnen worden, komt de ViewBoard 52-serie tegemoet aan de behoeften van docenten, studenten en IT-managers om een marktleidende interactieve whiteboard-oplossing voor het onderwijs te bieden.



DISPLAY

Paneelgrootte:	75"
Paneeltype:	TFT LCD Module with DLED Backlight.
Weergavegebied (mm):	1649.644(H) x 927.936(V)
Aspectratio:	16:9
Resolutie:	UHD 3840x2160(Pixels)
Colors:	1.07B colors (10bit)
Helderheid:	400 nits (typ.)
Contrastverhouding:	1200:1 Typ. , 5000:1 Max.(DCR enable)
Reactietijd:	8ms
Kijkhoeken:	H = 178, V = 178 typ.
Levensduur achtergrondverlichting:	50,000 Hours (Typ.)
Oppervlakte behandeling:	Hardness: 7H and Anti-glare, Anti-fingerprint coating

PLATFORM

Processor:	ARM Cortex A73*4
RAM:	4GB (IFP7552-1A, IFP7552-1ANEP) 8GB (IFP7552-1B)
Opslag:	32GB (IFP7552-1A, IFP7552-1ANEP) 64GB (IFP7552-1B)

TOUCH

Type:	UFT (Ultra Fine Touch) Technology
Touch resolutie:	32767 x 32767
Touch punt:	Windows: 33 points touch Android: 20 points touch

INPUT

HDMI:	x2 (3840x2160@60Hz, HDCP2.2, CEC, Front x1, Side x1)x1 (3840x2160@60Hz, HDCP2.2, CEC, ARC, Side x 1)
RGB/VGA:	x1 (1920x1080 @60Hz)
DisplayPort:	x1 (3840x2160 @60Hz)
Audio:	x1 (PC audio in)
RS232:	x1
OPS:	Module slot x 1
WiFi:	Module slot x 1

OUTPUT

HDMI:	x1 (IFP7552-1A, IFP7552-1B)
Audio:	x1 (Earphone out)
SPDIF:	x1 (optical)

LAN

RJ45:	x1
-------	----

USB

Type A:	USB 2.0 x1(Side x1)USB 3.0 x4 (Front x2, Side x2, SmartPort™ USB)
Type B:	x2, for touch
Type C:	x1 (USB3.0, DP1.2 Alt Mode, 100M Ethernet, 60W PD)

SPEAKERS

15W x 2 + 15W x 1 subwoofer

MICROPHONE

built-in 8-array microphone

TOP CAMERA PLATE

Yes

INGESLOTEN BESTURINGSSYSTEEM

Android 9

BUNDELSOFTWARE

Basis annotatiesoftware:	myViewBoard WhiteBoard for Android
Pro annotatiesoftware:	myViewBoard WhiteBoard for Windows (embedded in VPC)
Wireless Presentation:	ViewBoard Cast & myViewBoard Display

SPECIALE EIGENSCHAPPEN

Alles-in-één USB-poort (combineer Windows/Android USB-poort; u hoeft ze niet meer te onderscheiden):	USB 3.0 x 4
Eenvoudig delen via LAN tussen IFP en slot-in-apparaat:	10/100/1000M for Android and PC
Light Sensor:	Yes

STROOM

Spanning:	100-240VAC +/- 10% Wide Range
Consumptie:	227W (Typ.) < 0.5 W ("Off")

ERGONOMICS

Wandmontage (VESA®):	800 x 400
----------------------	-----------

OPERATING CONDITIONS

Temperatuur (° C):	0°C to 40°C
Luchtvochtigheid:	20% ~ 80% RH Non-Condensing

AFMETINGEN (B X H X D)

Fysiek (inch/mm):	1720.1 (W) x 1069.6 (H) x 118.4 (D) mm 67.72 (W) x 42.11 (H) x 4.66 (D) inch
Verpakking (inch / mm):	1880 (W) x 1160 (H) x 280 (D) mm74.02 (W) x 45.67 (H) x 11.02 (D) inch

WEIGHT

Netto (lb / kg):	125.22 lb / 56.8 kg
Bruto (lb/kg):	158.95 lb / 72.1 kg

REGULATIONS

cTUVus, FCC, EPEAT, Mexico ccc, Mexico Energy, RoHS, Energy Star 8, CEC, EMC/CE, CB, RoHS & DOC, REACH, WEEE, ErP, EEI, RCM, BIS, PSE, VCCI, CCC, CECP, BSMI

VERPAKKINGSINHOUD

1. Power cable(3 meters) 2. Remote control 3. USB Type-C cable (1.5 meters) 4. USB Touch cable (3 meters, USB2.0) 5. Touch pen x 2 6. Quick Start Guide + Compliance statement 7. RS232 adapter 8. Clamp x 5 9. Camera Plate 10. Screw x 8 (camera 2+2, wall mount 4) 11. HDMI cable (3 meters) 12. Eraser 13. AAA Battery x 2

COMPATIBLE SLOT-IN PC

VPC12 series: VPC25-W33-O1-1B (i5+8G+256GB SSD, Win 10 Pro), VPC25-W53-O1-1B (i5+16G+256GB SSD, Win 10 Pro), VPC25-W53-O2-1B (i5 vPro+16G+256 SSD, Win 10 Pro), VPC27-W53-O1-1B (i7+16G+256 SSD, Win 10 Pro), VPC27-W55-O2-1B (i7 vPro+16G+512 SSD, Win 10 Pro)